

SC 5.9 ND

Art. No. 8055 – 4 Ω

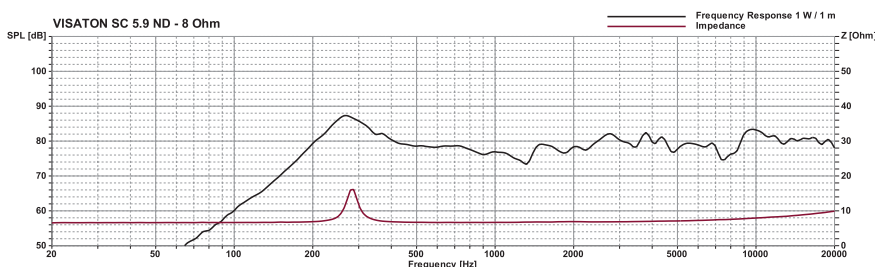
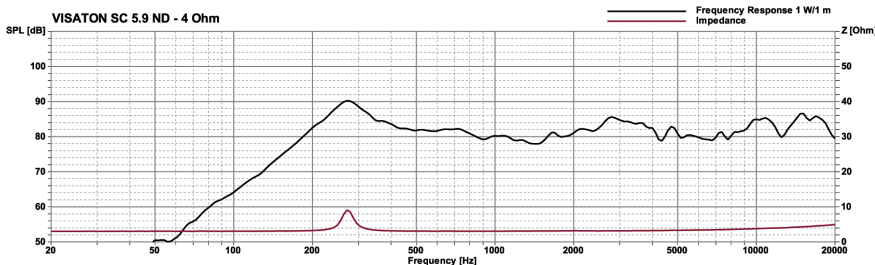
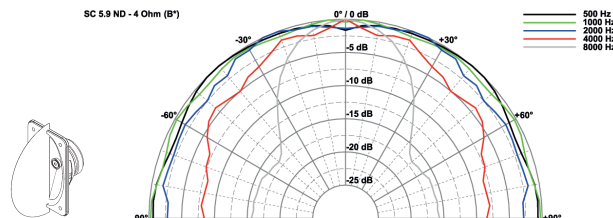
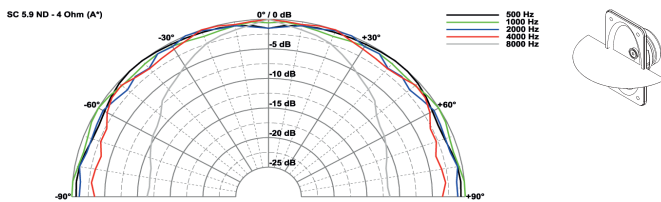
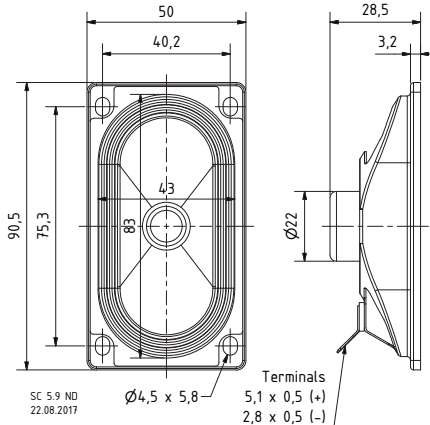
Art. No. 8056 – 8 Ω

Magnetisch abgeschirmter 5 x 9 cm (2" x 3,5") Breitbandlautsprecher mit gutem Wirkungsgrad und ausgeglichenem Frequenzgang mit klarer Hochtonwiedergabe. Minimale Einbauabmessungen durch Verwendung eines Neodym-Magnetsystems. Zu den Anwendungsbereichen zählen Einbaulösungen auf geringstem Raum in Fernsehern sowie in PCs.

Anwendungsmöglichkeiten: Video-Monitore, Fernsehgeräte, Kontroll-Lautsprecher für elektronische Geräte

Magnetically shielded 5 x 9 cm (2" x 3.5") fullrange driver with good efficiency and balanced frequency response with a clear highrange reproduction. Extremely small size due to a neodymium magnet system. Applicable as built-in speaker in TV's and PC's with very small mounting space.

Typical applications: Video monitoring screens, TVs, Control speaker for electronic devices



Technische Daten / Technical Data

Nennbelastbarkeit Rated power	3 W
Musikbelastbarkeit Maximum power	4 W
Impedanz Impedance	4 Ω / 8 Ω
Übertragungsbereich (-10 dB) Frequency response (-10 dB)	150–17000 Hz
Mittlerer Schalldruckpegel Mean sound pressure level	82 dB (1 W/1 m)
Grenzauslenkung x_{mech} Excursion limit x_{mech}	± 1 mm
Resonanzfrequenz Resonant frequency	280 Hz
Obere Polplattenhöhe Height of front pole-plate	3 mm
Schwingspulendurchmesser Voice coil diameter	14 mm Ø
Wickelhöhe Height of winding	4 mm
Schallwandöffnung Cut-out diameter	43 x 82 mm (oval)
Anschluss Terminal	4,8 x 0,8 mm (+)/2,8 x 0,8 mm (-)
Gewicht netto Net weight	60 g

Weitere Daten Seiten / for further data see pages 377–378