

W 100 S

Art. No. 9020 – 4 Ω

Art. No. 9021 – 8 Ω



Technische Daten / Technical Data	
Nennbelastbarkeit Rated power	30 W
Musikbelastbarkeit Maximum power	50 W
Impedanz Impedance	4 Ω / 8 Ω
Übertragungsbereich (-10 dB) Frequency response (-10 dB)	fu-15000 Hz
Mittlerer Schalldruckpegel Mean sound pressure level	86 dB (1 W/1 m)
Grenzauslenkung x_{mech} Excursion limit x_{mech}	± 4 mm
Resonanzfrequenz Resonant frequency	65 Hz / 63 Hz
Obere Polplattenhöhe Height of front pole-plate	4 mm
Schwingspulendurchmesser Voice coil diameter	20 mm Ø
Wickelhöhe Height of winding	8 mm
Schallwandöffnung Cut-out diameter	94 mm Ø
Anschluss Terminal	4,8 x 0,8 mm (+) / 2,8 x 0,8 mm (-)
Gewicht netto Net weight	0,49 kg

Weitere Daten Seiten / for further data see pages 377-378

fu: Untere Grenzfrequenz abhängig vom Gehäuse; Lower cut-off frequency depending on cabinet

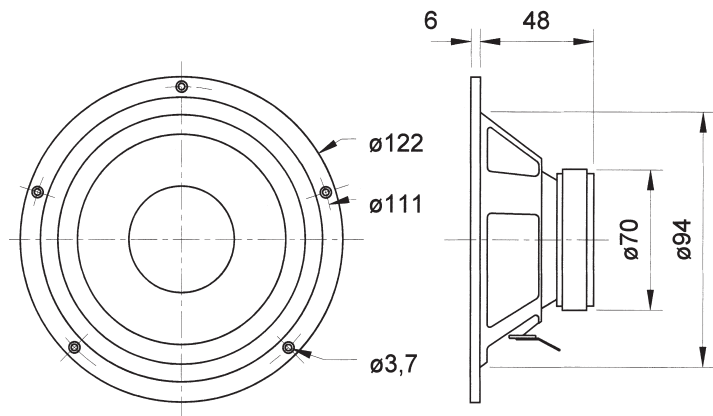
10 cm (4") HiFi-Tiefmitteltöner mit beschichteter Papiermembran, elastischer Gummisicke und 20-mm-Schwingspule. Einsetzbar als Tieftöner in Miniboxen und durch sehr ausgeglichenen Frequenzgang besonders als Tiefmitteltöner in 3-Wege-Boxen und Satellitensystemen für Subwoofer-Anlagen geeignet.

Bestückung: ALTO III C, ALTO GENESIS SAT, ARIA LIGHT, ARIA 2 LIGHT, STARLET, TABULA, TOPAS LIGHT, VOX 200 LIGHT.

10 cm (4") HiFi low-midrange driver with coated paper cone, elastic rubber surround and 20 mm voice-coil. Suitable as woofer in mini-speaker systems and due to the very balanced frequency response especially suitable as low-midrange driver in 3-way speakers and in sub-woofer/satellite systems.

Applied to: ALTO III C, ALTO GENESIS SAT, ARIA LIGHT, ARIA 2 LIGHT, STARLET, TABULA, TOPAS LIGHT, VOX 200 LIGHT.

Volumen/Prinzip; Volume/Principle	BR-Rohr; BR-Channel	f_t	f_t/Q_{TC}
4 l/geschlossen; closed	-	-	95 Hz/0,67 (4 Ω) 96 Hz/0,82 (8 Ω)
5 l/Bassreflex; bass reflex	BR 6.8 (Länge; length 6 cm)	70 Hz	-
10 l/Bassreflex; bass reflex	BR 6.8 (Länge; length 5 cm)	56 Hz	-



W 100 S - 4 Ohm

