

17 cm (6,5") HiFi-Tieftöner mit beschichteter Papiermembran, kräftigem Antrieb und tiefgezogener Polplatte. Spezielle Schwingspule und elastische Gummisicke für große Hübe.

Bestückung: ALTO I, ALTO II, ALTO III C, BIJOU 170 LIGHT, STELLA LIGHT.

W 170 S

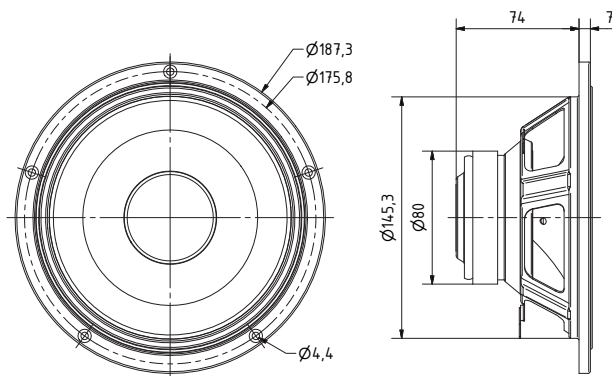
Art. No. 9024 – 4 Ω

Art. No. 9025 – 8 Ω

17 cm (6.5") HiFi woofer with coated paper cone, powerful drive and extended rear pole plate. Special voice-coil and elastic rubber surround for long strokes.

Applied to: ALTO I, ALTO II, ALTO III C, BIJOU 170 LIGHT, STELLA LIGHT.

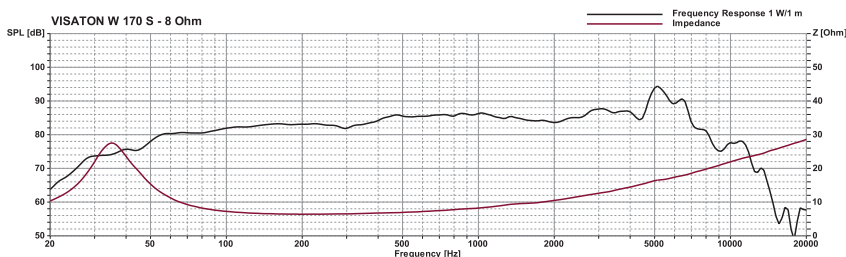
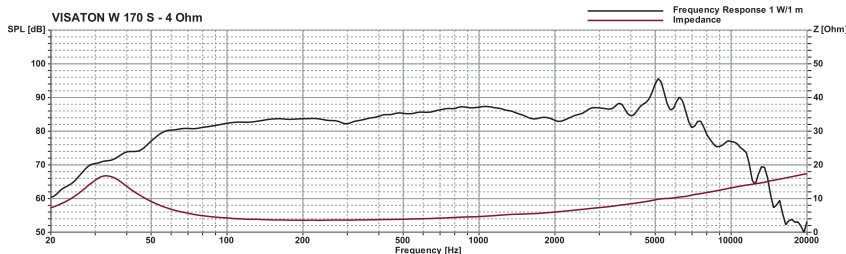
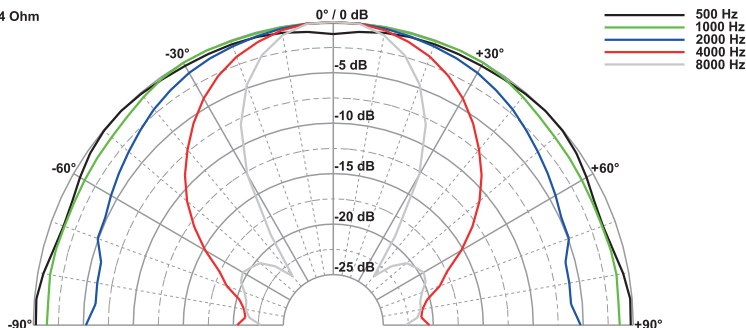
Volumen/Prinzip; Volume/Principle	BR-Rohr; BR-Channel	f_b	f_s/Q_{TC}
20 l/geschlossen; closed	-	-	61 Hz/0,70 (4 Ω) 61 Hz/0,88 (8 Ω)
20 l/Bassreflex; bass reflex	BR 19.24 (Länge; length 14 cm)	44 Hz	-
30 l/Bassreflex; bass reflex	BR 15.34 (Länge; length 12 cm)	39 Hz	-
50 l/Bassreflex; bass reflex	BR 15.34	33 Hz	-



W 170 S
18.06.2015



W 170 S - 4 Ohm



Technische Daten / Technical Data

Nennbelastbarkeit Rated power	50 W
Musikbelastbarkeit Maximum power	80 W
Impedanz Impedance	4 Ω / 8 Ω
Übertragungsbereich (-10 dB) Frequency response (-10 dB)	fu-8000 Hz
Mittlerer Schalldruckpegel Mean sound pressure level	86 dB (1 W/1 m)
Grenzauslenkung x_{mech} Excursion limit x_{mech}	± 10 mm
Resonanzfrequenz Resonant frequency	36 Hz
Obere Polplattenhöhe Height of front pole-plate	4 mm
Schwingspulendurchmesser Voice coil diameter	25 mm Ø
Wickelhöhe Height of winding	12,5 mm
Schallwandöffnung Cut-out diameter	148 mm Ø
Anschluss Terminal	4,8 x 0,8 mm (+)/2,8 x 0,8 mm (-)
Gewicht netto Net weight	0,95 kg

Weitere Daten Seiten / for further data see pages 377-378

fu: Untere Grenzfrequenz abhängig vom Gehäuse; Lower cut-off frequency depending on cabinet