

W 100 X

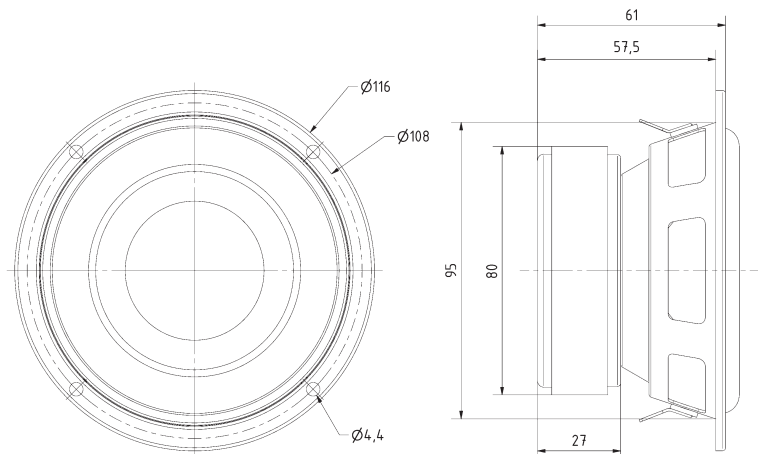
Art. No. 9049 – 2 x 4 Ω



10 cm (4") Tieftöner mit niedriger Resonanzfrequenz bei kompakter Größe. Die breite und elastische Gummissicke ermöglicht einen großen Hub. Eine 2x4 Ohm Doppelschwingspule ermöglicht einen 2, 4 und 8 Ohm Betrieb, sowie einen Stereoanschluss beispielsweise über die Rear Kanäle eines Autoradios. Der leicht einzubauende und optisch ansprechende Blechkorb machen den W 100 X zu einem vielseitigen Subwoofer für HiFi und Industrie.

10 cm (4") woofer with low resonant frequency and compact size. The wide and elastic rubber surround allows for a large excursion. A 2x4 Ohm dual voice coil allows 2, 4 and 8 Ohm operation, as well as stereo connection, for example via the rear channels of a car radio. The easy-to-install and visually appealing metal basket make the W 100 X a versatile subwoofer for hi-fi and industry.

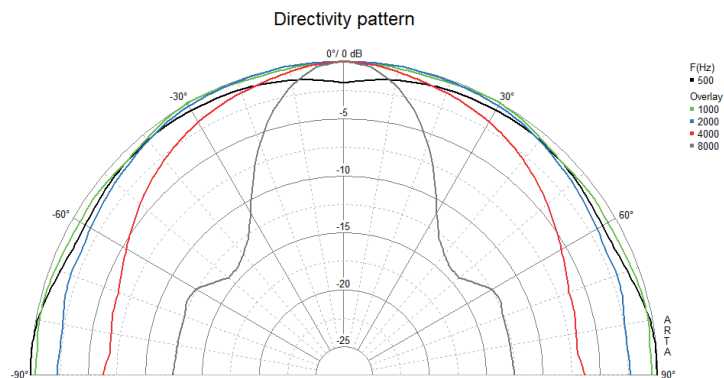
Volume/Principle	BR-Channel	f_b	f_c/Q_{tc}
1,3 l/geschlossen	–	–	105 Hz/ 0,7
3l/Bassreflex	36 mm x 25 mm (dxl)	62	–



W 100 X – 2x4 Ohm
02.07.2021

Technische Daten / Technical Data

Nennbelastbarkeit Rated power	40 W
Musikbelastbarkeit Maximum power	60 W
Impedanz Impedance	2 x 4 Ω
Mittlerer Schalldruckpegel Mean sound pressure level	81 dB (1 W/1 m)
Übertragungsbereich (–10 dB) Frequency response (–10 dB)	45–12000 Hz
Resonanzfrequenz Resonant frequency	63 Hz
Grenzauslenkung x_{mech} Excursion limit x_{mech}	± 7,5 mm
Obere Polplattenhöhe Height of front pole-plate	3,5 mm
Schwingspulendurchmesser Voice coil diameter	26 mm Ø
Wickelhöhe Height of winding	10 mm
Schallwandöffnung Cut-out diameter	97 mm Ø
Anschluss Terminal	4,8 x 0,8 mm (+) 2,8 x 0,8 mm (-)
Gewicht netto Net weight	0,76 kg



W 100 X 2 x 4 Ohm

