

**30 cm (12") Tieftonlautsprecher** mit luftgetrockneter Membran und Druckausgleichsöffnung im Polkern. Front- oder rückseitige Montage möglich. Sehr gutes Preis-/Leistungsverhältnis und hohe Belastbarkeit. Besonders geeignet als Ersatzbestückung für Fertigboxen.

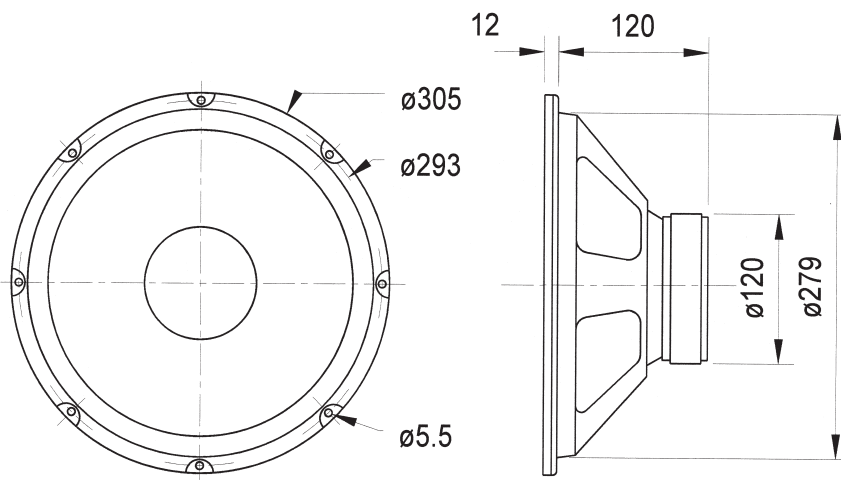
**30 cm (12") woofer** with air-dried cone and pressure vented pole piece. Can be fitted at front or rear. Excellent value for money coupled with very good power-handling capabilities. Particularly suitable as a replacement for HiFi-speakers.

**W 300**

**Art. No. 9069 – 8 Ω**

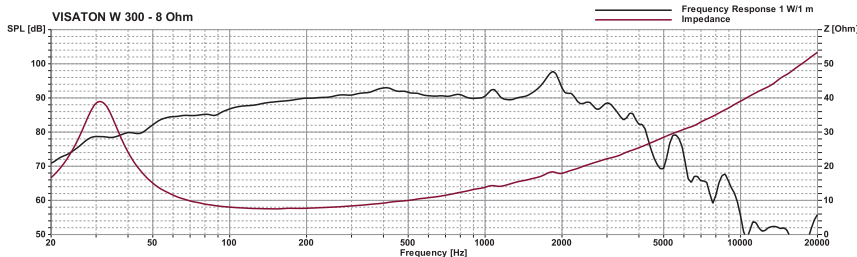


| Volumen/Prinzip;<br>Volume/Principle | BR-Rohr;<br>BR-Channel            | $f_0$ | $f_c/Q_{TC}$ |
|--------------------------------------|-----------------------------------|-------|--------------|
| 70 l/geschlossen; closed             | –                                 | –     | 62 Hz/0,87   |
| 100 l/geschlossen; closed            | –                                 | –     | 55 Hz/0,77   |
| 150 l/geschlossen; closed            | –                                 | –     | 48 Hz/0,68   |
| 70 l/Bassreflex; bass reflex         | BR 25.50 (Länge; length 7 cm)     | 36 Hz | –            |
| 100 l/Bassreflex; bass reflex        | BR 25.50 (Länge; length 20 cm)    | 32 Hz | –            |
| 150 l/Bassreflex; bass reflex        | 2 x BR 15.34 (Länge; length 7 cm) | 29 Hz | –            |



#### Technische Daten / Technical Data

|   |                                   |
|---|-----------------------------------|
| Nennbelastbarkeit<br>Rated power                            | 120 W                             |
| Musikbelastbarkeit<br>Maximum power                         | 180 W                             |
| Impedanz<br>Impedance                                       | 8 Ω                               |
| Übertragungsbereich (–10 dB)<br>Frequency response (–10 dB) | $f_u$ –2500 Hz                    |
| Mittlerer Schalldruckpegel<br>Mean sound pressure level     | 91 dB (1 W/1 m)                   |
| Grenzauslenkung $x_{mech}$<br>Excursion limit $x_{mech}$    | ± 14 mm                           |
| Resonanzfrequenz<br>Resonant frequency                      | 32 Hz                             |
| Obere Polplattenhöhe<br>Height of front pole-plate          | 8 mm                              |
| Schwingspulen­durchmesser<br>Voice coil diameter            | 50 mm Ø                           |
| Wickelhöhe<br>Height of winding                             | 18,5 mm                           |
| Schallwandöffnung<br>Cut-out diameter                       | 280 mm Ø                          |
| Anschluss<br>Terminal                                       | 4,8 x 0,8 mm (+)/2,8 x 0,8 mm (–) |
| Gewicht netto<br>Net weight                                 | 2,8 kg                            |



Weitere Daten Seiten / for further data see pages 377–378

$f_u$ : Untere Grenzfrequenz abhängig vom Gehäuse; Lower cut-off frequency depending on cabinet