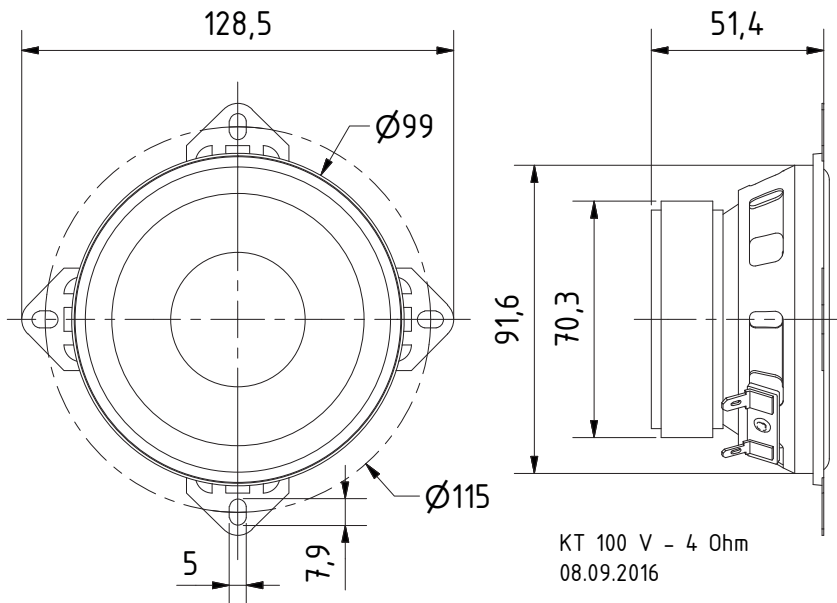


**10 cm (4") Tieftöner** mit niedriger Resonanzfrequenz bei kompakter Größe. Großer Hub möglich durch elastische Gummisicke und tiefen Magnet bei minimalen Störgeräuschen dank Polkernbohrung und Hinterlüftung des Luftspaltes. Einfacher Korb für flexible Montagemöglichkeiten

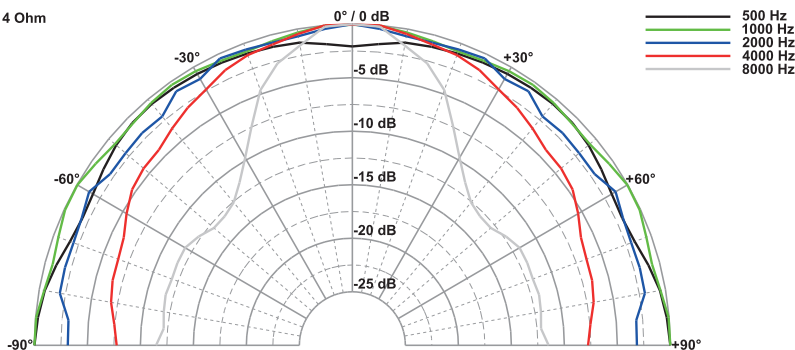
**Zubehör:** Schutzgitter (Art. No. 4640, 4742)

**10 cm (4") woofer** with low resonant frequency and compact size. Large strokes possible due to elastic rubber surround and deep magnet while noise is minimized through venting of air gap and t-yoke. Simple basket for various installation possibilities

**Accessories:** Protective grilles (Art. No. 4640, 4742)



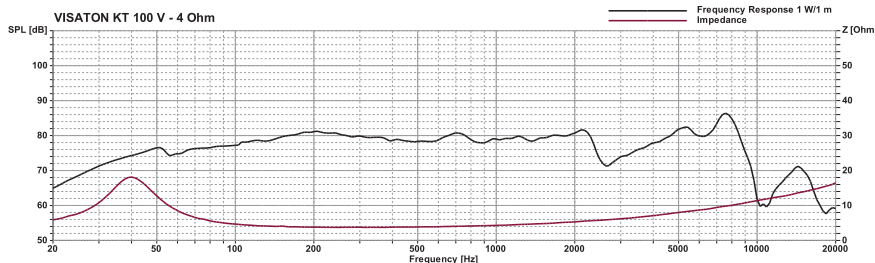
KT 100 V - 4 Ohm



Art. No. 4640 \*) Art. No. 4742 \*)

**Technische Daten / Technical Data**

Nennbelastbarkeit Rated power	25 W
Musikbelastbarkeit Maximum power	40 W
Impedanz Impedance	4 Ω
Übertragungsbereich (-10 dB) Frequency response (-10 dB)	32-9500 Hz
Mittlerer Schalldruckpegel Mean sound pressure level	80 dB (1 W/1 m)
Resonanzfrequenz Resonant frequency	42 Hz
Schallwandöffnung Cut-out diameter	92 mm
Obere Polplattenhöhe Height of front pole-plate	3 mm
Schwingspulendurchmesser Voice coil diameter	25 mm
Wickelhöhe Height of winding	7 mm
Anschluss Terminal	4,8 x 0,8 mm (+) / 2,8 x 0,8 mm (-)
Gewicht netto Net weight	0,466 kg



Weitere Daten Seiten 365-366 / for further data see pages 377-378